

Кнопочный модуль, "Универсальный", 1 группа

Арт. № : 4191 TSM

Кнопочный модуль, "Универсальный", 2 группы

Арт. № : 4192 TSM

Кнопочный модуль, "Универсальный", 3 группы

Арт. № : 4193 TSM

Кнопочный модуль, "Универсальный", 4 группы

Арт. № : 4194 TSM

Руководство по эксплуатации

1 Правила техники безопасности

Установка и монтаж электрических приборов должны выполняться только профессиональными электриками.

При несоблюдении инструкций возможны повреждение прибора, возникновение пожара или других опасностей.

Для крепления на опорном кольце использовать исключительно пластмассовые винты, входящие в комплект поставки! В противном случае безопасность эксплуатации не гарантируется. Неисправность прибора в связи с электростатическим разрядом.

Данное руководство является неотъемлемым компонентом изделия и должно оставаться у конечного потребителя.

2 Функция

Системная информация

Данный прибор является продуктом для системы KNX и соответствует директивам KNX. Условием для понимания являются детальные специальные знания, полученные в процессе обучения системе KNX.

Функционирование прибора зависит от программного обеспечения. Подробная информация о версиях программного обеспечения и соответствующем наборе функций, а также о самом программном обеспечении содержится в базе данных продукции производителя. Проектирование, установка и ввод в эксплуатацию прибора осуществляются с помощью программного обеспечения, сертифицированного KNX. Обновленные версии базы данных продукта и технических описаний всегда можно найти на нашем интернет-сайте.

Использование по назначению

- Управление потребителями, например, включение-выключение света, плавное регулирование света, поднятием/опускание жалюзи, значения яркости, температуры, вызов и сохранение световых сцен и т.п.
- Монтаж в розетку прибора в соответствии с DIN 49073

Свойства

- Функции датчиков касания, такие как управление, плавная регулировка, управление жалюзи, устройство ввода чисел, вызов сцен и т.п.
- Измерение температуры помещения
- Комплектация с набором кнопок
- По два красных светодиодных индикатора состояния на кнопку
- Синий рабочий светодиодный индикатор в качестве ориентировочного источника света, а также для индикации состояния программирования
- Встроенный соединитель шины
- Одна, две или три функции для каждой кнопки
- Функция кнопки или выключателя с качающимся рычажком, вертикально или горизонтально
- Подключение расширительного модуля датчиков касания для расширения модуля датчиков касания Universal на четыре дополнительных кнопки

3 Управление

Управление функцией или потребляющим прибором

В зависимости от программирования у кнопки может иметься до трех функций – вверх/влево, вниз/вправо, полностью. Управление зависит от соответствующей функции.

- Переключение: короткое нажатие на кнопку.
- Плавное регулирование: долгое нажатие на кнопку. При отпускании процедура плавного регулирования будет остановлена.
- Управление жалюзи: долгое нажатие на кнопку.
- Останов жалюзи или регулировка другого положения: короткое нажатие на кнопку.
- Вызов световой сцены: короткое нажатие кнопки.
- Сохранение световой сцены: долгое нажатие кнопки.
- Задание значения, например, требуемое значение яркости или температуры: короткое нажатие кнопки.

4 Информация для профессиональных электриков

4.1 Монтаж и электрическое соединение



ОПАСНО!

Электрошок при прикосновении к находящимся под напряжением частям вблизи зоны монтажа.

Электрошок может привести к смерти.

Перед началом работ с прибором отсоедините его от сети и изолируйте все находящиеся под напряжением детали поблизости!

Установка переходной рамки

- Установить переходную рамку (3) в правильном положении спереди на модуль датчиков касания (4) (рисунок 1). Соблюдать маркировку **TOP** = Верх.

Собрать и подсоединить прибор

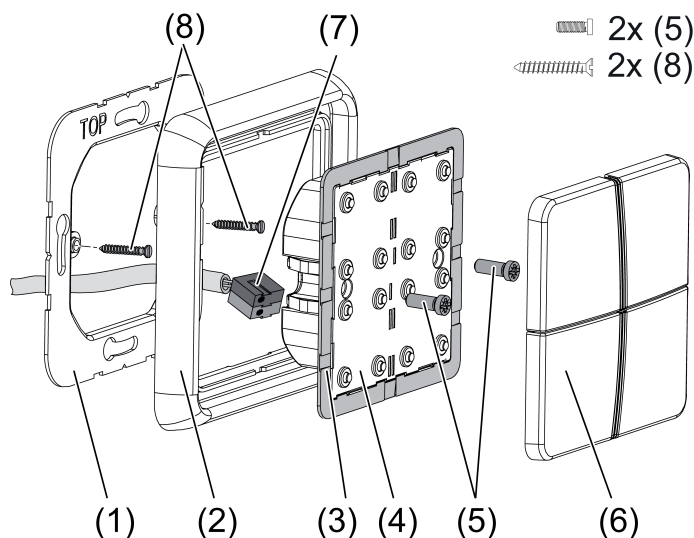


Рисунок 1: Монтаж модуля датчиков касания

- (1) Опорное кольцо
- (2) Дизайнерская рамка
- (3) Переходная рамка

- (4) Модуль датчиков касания
- (5) Крепежные винты
- (6) Кнопки
- (7) Контактный зажим KNX
- (8) Винты розетки

Сторона опорного кольца **A** для A-программ, CD-программ и FD-дизайна. Сторона опорного кольца **B** для LS-программ.

При использовании расширительного модуля датчиков касания (рисунок 2): предпочтительен вертикальный монтаж. Использовать большое опорное кольцо (14). При монтаже только в одной розетке для скрытого монтажа нижние винты утопить в стене, например с отверстием $\varnothing 6 \times 10$ мм. Опорное кольцо использовать в качестве шаблона.



ОПАСНО!

При монтаже с приборами на 230 В под общей крышкой, например, розеток, в случае неисправности существует опасность удара электрическим током!

Электршок может привести к смерти.

**Не устанавливать приборы
230 В в комбинации с расширительным модулем датчиков касания под общей крышкой!**

- Опорное кольцо (1) или (14) установить в правильном положении на розетку прибора. Учитывать маркировку **TOP** = Верх; маркировка **A** или **B** спереди. Использовать исключительно прилагаемые винты для розеток (8).
- Установить рамку (2) на опорное кольцо.
- Расширительный модуль датчиков касания (15) предпочтительнее монтировать снизу. Проложить соединительный провод (16) между опорным кольцом и промежуточной перемычкой.
- Расширительный модуль датчиков касания: соединительный провод (16) установить в правильном положении в гнезде (17) в модуле датчиков касания. Не допускать раздавливания соединительного провода (рисунок 1).
- Модуль датчиков касания (4) с контактным зажимом KNX (7) подсоединить к KNX и установить на опорное кольцо.
- Закрепить модуль датчиков касания на опорном кольце с помощью прилагаемых пластмассовых винтов (5). Не затягивать пластмассовые винты слишком сильно.
- Перед монтажом кнопок (6) загрузите физический адрес в прибор (см. главу 4.2. Ввод в эксплуатацию).

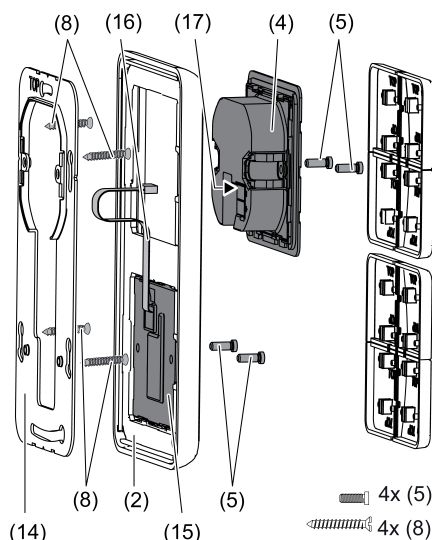


Рисунок 2: Монтаж с расширительным модулем датчиков касания

4.2 Ввод в эксплуатацию

Загрузить физический адрес и пользовательскую программу.

Проектирование и ввод в эксплуатацию с помощью ETS3.0d с патчем A или более новой версией.

Прибор подключен и готов к работе.

Кнопки еще не смонтированы.

- i** Если на приборе не установлено программное обеспечение (или неверное), синий рабочий светодиодный индикатор медленно мигает.

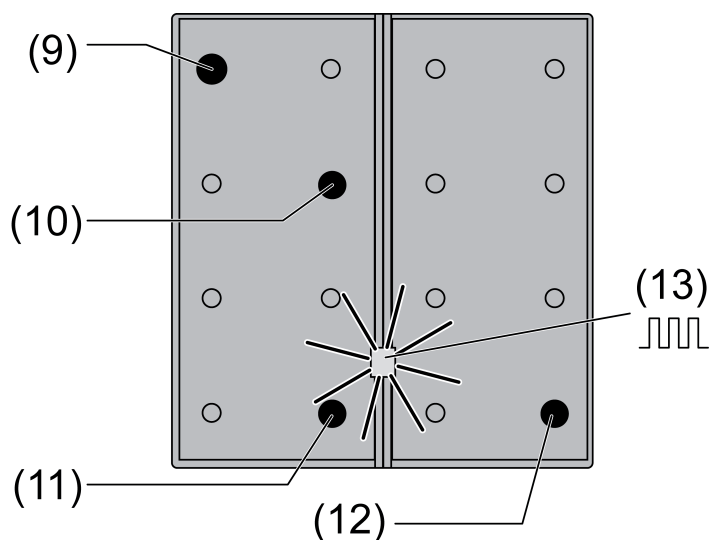


Рисунок 3: Активизация режима программирования

- Активизация режима программирования: кнопку слева сверху (9) нажать и удерживать. Затем нажать кнопку справа внизу (10, 11 или 12):

Модуль датчиков касания	Кнопка прогр.
– 4 датчика, 3 датчика	(9) + (10)
– 2 датчика	(9) + (11)

– 1 датчик

(9) + (12)

Рабочий светодиодный индикатор (13) быстро мигает.

- Загрузите физический адрес в прибор.
Рабочий светодиодный индикатор (13) вернется в прежнее состояние – выкл, вкл или медленное мигание.
- Написать на устройстве физический адрес.
- Загрузить в прибор пользовательскую программу.

Монтаж кнопок

Кнопки поставляются в качестве комплектного набора. Отдельные кнопки или комплектный набор кнопок могут быть заменены кнопками с символами.

i Монтажные пучковые выводы для монтажа кнопок не требуются.

Физический адрес в прибор загружен.

- Разместить кнопки в правильном положении на приборе и коротким нажатием зафиксировать. Соблюдать маркировку **TOP** = Верх.

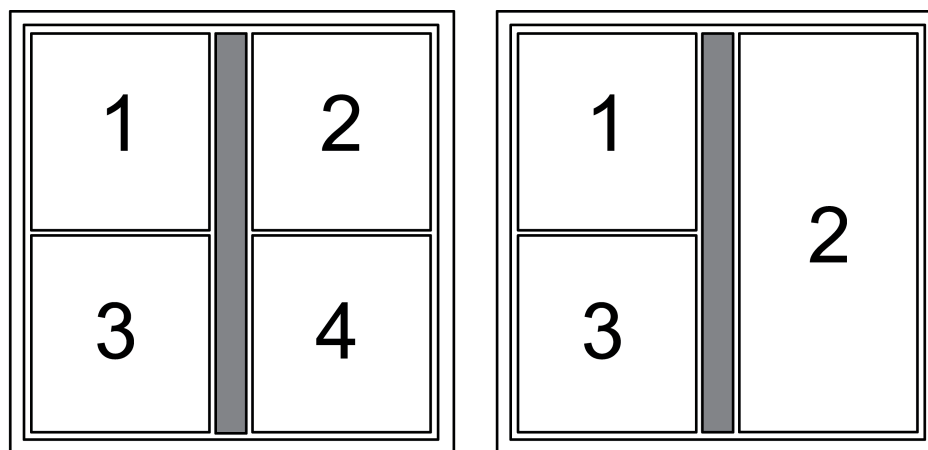


Рисунок 4: Присвоение кнопок

5 Приложение

5.1 Технические характеристики

Среда передачи данных KNX
 Режим ввода в эксплуатацию
 Номинальное напряжение для системы KNX
 Потребление мощности системой KNX
 Вид подсоединения системы KNX
 Диапазон измерений
 Класс защиты
 Температура окружения
 Температура хранения/транспортировки

TP
 S-режим
 DC 21 ... 32 В SELV
 типичная 150 мВт
 Контактный зажим
 -5 ... +45 °C
 III
 -5 ... +45 °C
 -25 ... +70 °C

5.2 Комплектующие

Набор накладок, 1 группа
 Набор накладок, 2 группы
 Набор накладок, 3 группы
 Набор накладок, 4 группы
 Дополнительный кнопочный модуль, 1 группа
 Дополнительный кнопочный модуль, 2 группы

Арт. № ..401 TSA..
 Арт. № ..402 TSA..
 Арт. № ..403 TSA..
 Арт. № ..404 TSA..
 Арт. № 4091 TSEM
 Арт. № 4092 TSEM
 Арт. № 4093 TSEM



Кнопочный модуль, "Универсальный"



Дополнительный кнопочный модуль, 3 группы
Дополнительный кнопочный модуль, 4 группы

Арт. № 4094 TSEM

5.3 Гарантийные обязательства

Гарантия осуществляется в рамках законодательных положений через предприятия специализированной торговли.

ALBRECHT JUNG GMBH & CO. KG

Volmestraße 1
58579 Schalksmühle
GERMANY

Telefon: +49 2355 806-0
Telefax: +49 2355 806-204
kundencenter@jung.de
www.jung.de